

Gebruikershandleiding

Corzino Classic

*In de wereld van kinderhulpmiddelen
proberen wij het verschil te maken.*

*Eerluck biedt kinderhulpmiddelen met
het doel dat kinderen en hun gezinnen
op een zo normaal mogelijke manier
kunnen deelnemen aan de maatschappij.*



Jelle Zijlstraweg 66D
1689 ZX ZWAAG
Telefoon +31 (0)229 745 070
info@eerluck.nl
www.eerluck.nl



Inhoud

	Pagina
Inleiding	3
Veiligheidsadvies	3/4
Productidentificatie	4
Uitvouwen van de buggy	5
Voetsteun(en)	5
Remmen	5
5-Punts fixatie	5
In de buggy stappen	6
Uit de buggy stappen	6
Het nemen van een stoeprand of één trede	6
Het nemen van trappen	6/7
Het opvouwen van de buggy	7
Bekleding	7
Arm-/zijsteunen	7
Zitversteving	7
Belangrijke onderdelen van de buggy	8
Technische gegevens	9
Onderhoud van de buggy	10
Garantie	11
Gegevens aangekochte Corzino Classic	11

Garantie

Garantievoorwaarden

- Wij bieden u 24 maanden garantie op de Corzino Classic. Ingangsdatum is datum van levering (zie originele factuur). U ontvangt garantie op materialen. Uw aankoopbewijs en ingevuld garantiecertificaat is in geval van garantie vereist. Het serienummer op het frame moet zichtbaar zijn.
- Indien u bij een defect voor garantie in aanmerking wenst te komen, neem contact op met de dealer die de Corzino Classic aan u geleverd heeft.
- Indien u een defect waarneemt, dient u dit direct te melden. U bent zelf verantwoordelijk voor enige gevolgschade mocht het defect niet verholpen worden.
- De buggy moet volgens de gebruikershandleiding gebruikt worden. Patron Bohemia a.s. en Eerluck BV zijn niet aansprakelijk voor defecten welke ontstaan zijn door oneigenlijk gebruik.
- De buggy dient gebruikt, behandeld, onderhouden en opgeborgen te worden zoals in de gebruikershandleiding beschreven.
- De garantieaanvraag kan in behandeling worden genomen als de buggy compleet in de (originele) verpakking, goed verpakt aangeboden wordt. De eigenaar dient ervoor zorg te dragen dat de buggy schoon en hygiënisch is.
- De buggy komt niet voor garantie in aanmerking indien blijkt dat er sprake is van nalatigheid, overbelasting, een ongeluk, geweld of elk ander verkeerd gebruik.
- Buiten garantie valt natuurlijke slijtage van o.a. bekleding, plastic onderdelen als sluitingen, banden en remmen.
- De garantieperiode mag niet verwisseld worden met de gebruikersperiode.

Beperkingen van schade

De garantiebepaling als hierboven uiteengezet is exclusief en vervangt alle andere, mondeling of schriftelijk, uitdrukkelijk of impliciet. Onder geen beding zal de fabrikant, de importeur of dealer verantwoordelijk zijn voor schade (incidentele schade of gevolgschade) die voortvloeien uit het gebruik of het niet kunnen gebruik van dit product.

Gegevens aangekochte Corzino Classic

Serienummer Corzino Classic _____ Datum van aankoop _____

Naam _____

Adres _____

Postcode/Plaats _____

Dealer (stempel)

Onderhoud van de buggy

- Uw buggy is van hoogwaardig design en bij juist gebruik en onderhoud zult u er jaren probleemloos gebruik van kunnen maken.
- Inspecteer geregeld vergrendelingen, grepen, voetsteun(en), scharnierbevestigingen om ervoor te zorgen dat deze goed werken.
- Remmen, wielen en banden zijn aan slijtage onderhevig. Deze moeten, indien noodzakelijk, vervangen worden door een erkend dealerbedrijf.
- Wij bevelen u aan de buggy elk jaar door een erkend dealer na te laten kijken.
- Wij bevelen u aan de buggy na 24 maanden een onderhoudsbeurt door een erkend dealer te geven.
- Als de buggy beschadigd is of gerepareerd moet worden, kan de erkend dealer u adviseren wat er noodzakelijk is.
- Uiteraard mag u ook altijd de Customer Service van Patron Bohemia a.s. benaderen voor advies.
- Alleen originele Patron Bohemia a.s. onderdelen mogen op deze buggy geplaatst worden.
- Gaan bepaalde onderdelen van de buggy stroef, sluit uit dat vuil niet het probleem is. Indien vuil het probleem is, reinig de buggy. Gebruik vervolgens een licht spuit-smeermiddel, bijvoorbeeld WD 40. Gebruik beslist geen olie of vet! Zorg ervoor dat het smeermiddel tussen de componenten glijdt. Gebruik niet teveel, dit zal vuil aantrekken. Veeg, indien noodzakelijk, overtollig smeermiddel weg. Het regelmatig smeren van bewegende delen zorgt voor een jarenlang probleemloos gebruik. Daarnaast zorgt het ervoor dat de buggy soepel in- en uitvouwt.
- Zorg ervoor dat u op de hoogte bent van de werking van de buggy. De buggy moet altijd gemakkelijk in- en uitvouwen. Indien dit niet het geval is, forceer het mechanisme niet. Stop en lees de gebruikershandleiding door.
- Wielen, kunststof en metalen delen kunnen met warm water en een milde sop schoongemaakt worden.
- De bekleding van de buggy kan met de hand gewassen worden op maximaal 30°.
- Maak de buggy nooit schoon met agressieve, op ammoniak, bleek of spiritus gebaseerde schoonmaakmiddelen.
- Als de buggy in vochtige omstandigheden heeft gestaan, droog deze af en laat hem uitgevouwen in een warme omgeving staan.
- Berg uw buggy op een droge, veilige plaats op.
- Controleer en zet de schroefverbindingen geregeld vast.
- Controleer (indien aanwezig) geregeld de rem, en kantel- en bewegende delen. Stel deze juist af en smeer indien noodzakelijk.

Patron Bohemia a.s. is vrij om wijzigingen in het ontwerp van hun producten door te voeren, als onderdeel van het continue ontwikkelingsprogramma.

Inleiding

De Corzino Classic buggy is speciaal ontwikkeld om kinderen en/of volwassenen die moeite hebben met lopen. Het design én de fraaie constructie maakt deze buggy uniek in haar soort.

Lees voor u de buggy in gebruik neemt, aandachtig deze gebruikershandleiding door. Indien u niet zeker bent over een juist gebruik van de buggy na het lezen van deze handleiding, neemt u dan alstublieft contact op met uw dealer. De contactgegevens vindt u achterin deze gebruikershandleiding.

Hartelijk dank voor de aankoop van ons product, we hopen dat u veel plezier en gebruiksgemak zult hebben van uw Corzino Classic buggy.

Veiligheidsadvies

Patron Bohemia a.s. staat garant voor de levering van producten die aan de hoogste eisen voldoen. De producten uit het leveringsprogramma voldoen aan de essentiële veiligheids- en milieueisen, zoals deze in de Europese richtlijnen zijn vastgelegd. Maar een onjuist gebruik van de producten brengt gebruikers mogelijk in gevaar en daarom raadt Patron Bohemia a.s. u sterk aan de volgende informatie te allen tijde ter harte te nemen.



Verspreid door de handleiding vindt u aandachtspunten, aangegeven met dit symbool.

- Lees alstublieft deze gehele gebruikershandleiding door voor gebruik van de buggy.
- Om veiligheidsredenen is het noodzakelijk om voor gebruik te controleren of de achterbeugel en veiligheidshendels goed vast zitten.
- Advies van een expert omtrent de geschiktheid van deze buggy moet vooraf ingewonnen zijn.
- De begeleider moet zichzelf de buggy eigen hebben gemaakt alvorens deze te gebruiken. Bij twijfel eerst de gebruikershandleiding doornemen.
- Wees er vóór vertrek zeker van dat de inzittende comfortabel zit en de kleding en/of voetenzakken e.d. niet tussen de wielen kunnen komen.
- Gebruik altijd de remmen als de buggy stil staat en bij het in- en uitstappen!
- Kantel de buggy nooit voorover bij een stoepwand.
- De buggy kan alleen gebruikt worden als een autostoel wanneer men reist met een (rolstoel-)bus als de Corzino Classic vastgezet wordt d.m.v. gemonteerde, optionele taxifixatieset.
- De begeleider moet voorzorgsmaatregelen nemen tegen brandgevaar. Indien u zich in een gebouw bevindt, check de nooduitgangen en zorg dat u het noodplan kent.
- Laat kinderen niet met de buggy spelen of *hangen* aan de buggy.
- De buggy is niet gemaakt om een trap af te rijden.

- Gebruik de buggy niet op een manier zoals dat niet bedoelt is.
- De buggy is ontworpen voor het gebruik door één kind tegelijk.
- Patron Bohemia a.s. en Eerluck BV nemen geen verantwoordelijkheid voor het gebruik van accessoires welke niet door hen geleverd zijn.
- Zorg dat u de volledige aandacht houdt tijdens het gebruik om gevaarlijke situaties te voorkomen.
- Sta het niet toe dat de gebruiker zelfstandig in en uit de buggy stapt.
- Overlaad de buggy niet met extra inzittende en vracht zwaarder dan de toegestane belasting.
- Zorg ervoor dat de inzittende altijd een juiste, goed ingestelde veiligheidsgordel draagt. De begeleider moet weten hoe deze veiligheidsgordel vast te maken, in te stellen en los te maken.
- Sta niet op de voetsteun(en).
- Laat een inzittende nooit alleen achter in een buggy, zelfs niet voor een klein tijdje.
- Zorg ervoor dat de inzittende, de begeleider en anderen verwondingen op kan lopen door het gebruik van deze buggy.
- Patron Bohemia a.s. en Eerluck BV zijn niet aansprakelijk voor schade en verwondingen veroorzaakt door onjuist gebruik van de buggy.



Tassen hangend aan duhandvatten hebben een negatief effect op de stabiliteit van de buggy!



Laat een kind nooit alleen achter!



Maximaal gebruikersgewicht


Maat 30: 45 kg
Maat 34: 55 kg
Maat 38: 75 kg
Maat 42: 75 kg



Maximale belasting van de buggy

Maat 30: 45 kg
Maat 34: 55 kg
Maat 38: 75 kg
Maat 42: 75 kg

Productidentificatie

GTIN	Global trade identification number. According to GS1-standard = UDI-DI – Unique Device Identifier - Device Identifier. .
SN	Serial number. According to GS1-standard = UDI-PI – Unique Device Identifier - Production Identifier.
REF	Producer identification – product version
Mod.:	Product version / text
Spec.:	Product version / colour version
	Producer - address

Productiedatum; de eerste drie cijfers van het serienummer is de productiedatum (253 = 253 maanden na 01-01-2000 = Januari 2021)

Technische gegevens

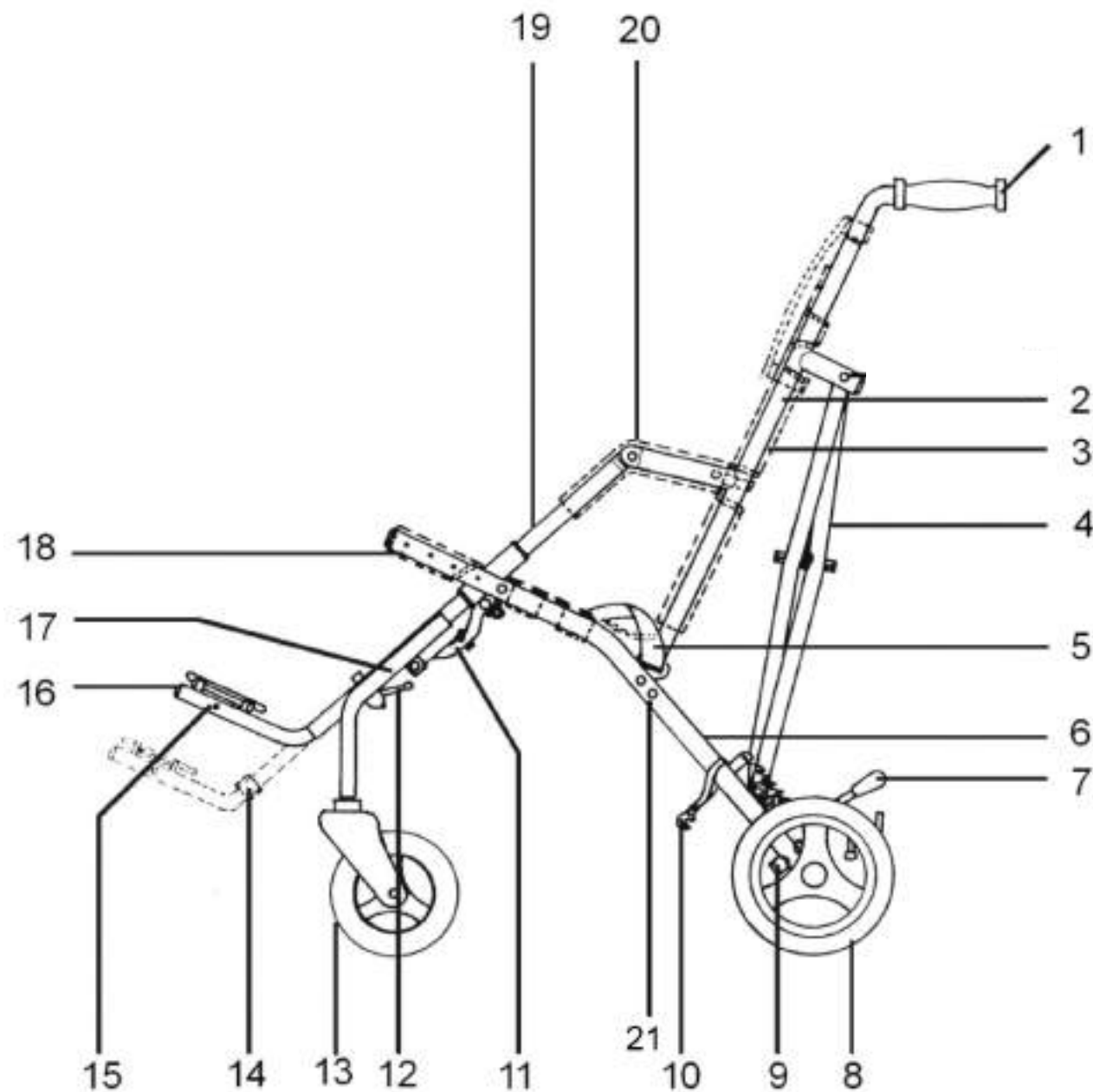
Maatvoering in cm

Corzino Classic

	CNC30	CNC34	CNC38	CNC42
Rughoogte	55	65	65 (82)	66 (83)
Zitdiepte	28	33	38	38
Zitbreedte	30	34	38	42
Onderbeenlengte	27 - 41	29 - 43	30 - 47	32 - 48
Rughoek	91°, 93°	91°, 94°	90°, 93°	90°, 93°
Zithoek	22°	23°	22°	23°
Totale lengte	98	98	105	105
Totale breedte	53	59	62	65
Hoogte duwbeugel	101	102	93	97
Gewicht standaard buggy	12,5 kg	12,6 kg	14,5 kg	15,5 kg
Maximaal gebruikersgewicht	45 kg	55 kg	75 kg	75 kg
Totale lengte opgevouwen	117	122	122	130
Totale breedte opgevouwen	34	34	37	40
Totale hoogte opgevouwen	35	37	36	36


Belangrijke onderdelen van de buggy

1	duwhandvat	8	achterwiel	15	framebuis voetsteun
2	rugbuis	9	achtersteun	16	voetsteun
3	rugleuning	10	vergrendelingsclip	17	framebuis voorwiel
4	achter-kruisframe	11	voor-kruisframe	18	zitting
5	veiligheidsgordel	12	veiligheidsbeugel	19	voorframebuis
6	zitbuis achter	13	voorwiel	20	arm-/zijsteunpolstering
7	remhendel	14	hakband	21	rughoekverstelling



Uitvouwen van de buggy

Zet de buggy op de wielen en open de vergrendelingsclip. Neem één duwhandvat en druk de tegenovergestelde zitbuis naar beneden. Druk vervolgens stevig op beide zitbuizen om er zeker van te zijn dat de buggy volledig uitgevouwen is (soms dienen de spanbanden aan de onderzijde van de zitting losser gezet te worden). Gebruik uw voet om de achterbeugel geheel horizontaal te drukken. Wikkel de zij-/armsteunpolstering om de framebuizen. Monteer de voetsteun aan de buggy. Indien u een buggy maat 38 of 42 heeft bevestig ook de rugverlenging.

 Check ons YouTube kanaal voor een video ter verduidelijking!

Voetsteun(en)

Monteren

Zet de buggy op de rem en ontgrendel beide veiligheidshendels. Druk de buizen van de voetsteun(en) in de ontvangers en ontgrendel de snappers aan de achterkant van de buis. Ontgrendel de snappers en druk beide voetsteunbuizen in de ontvangstuizen tot ze vast staan in de laagste positie bij de snapper.

Hoogte-instelling

Ontgrendel beide veiligheidshendels en druk op de snappers aan de achterzijde van de buis. Stel de voetsteun(en) in op de gewenste hoogte en zet de veiligheidshendels vast.

Demonteren

Zet de buggy op de rem en ontgrendel beide veiligheidshendels. Zet de voetsteun(en) in de laagste positie en druk op de snappers aan de achterkant van de buis. Ontgrendel de knop en trek de voetsteun(en) evenwijdig uit de ontvangstuizen.

Remmen

Vastzetten

Druk de remhendel naar beneden om het wiel vast te zetten.

Ontgrendelen

Trek de remhendel omhoog om het wiel te ontgrendelen.

5-Punts gordel

Maak alle kunststof veiligheidssluitingen los en zet het kind/de volwassene in de buggy. Stel de gordelbanden in op de gewenste lengte. Kies de juiste doorvoersleuf in de rugleuning bij het bepalen van de hoogte van de schouderbanden. De hoogte van de schouderbanden moet gelijk of hoger zijn dan de schouderhoogte van de inzittende. Bij maat 38 en 42 moeten de schouderbanden worden vastgezet door de rugleuning én de rugverlenging.

In de buggy stappen

Zet de buggy op de rem en, om het instappen te vergemakkelijken, verwijder de voetsteun(en). Indien mogelijk is het verstandig om de buggy tegen een muur o.i.d. te plaatsen (wellicht een extra hulp die de buggy vast houdt). Zet het kind/de volwassene voorzichtig in de buggy, sluit de veiligheidsgordel en stel de voetsteun(en) in. De inzittende moet zich te allen tijde comfortabel voelen.

Uit de buggy stappen

Zet de buggy op de rem en, indien mogelijk, is het verstandig de buggy tegen een muur o.i.d. te plaatsen (wellicht een extra hulp die de buggy vast houdt). Ontgrendel de veiligheidsgordel en laat de inzittende uitstappen.

Het nemen van een stoeprand of één trede

Neerwaarts

Zet de achterwielen op de stoeprand en houdt de duwhandvatten stevig vast. Kantel de buggy voorzichtig achterover. Balanceer op de achterwielen en laat de buggy op de achterwielen van de stoeprand zakken. Kantel de buggy nooit voorover bij een stoeprand!

Omhoog

Zet de achterwielen naar de stoep gericht en houdt de duwhandvatten stevig vast. Kantel de buggy voorzichtig achterover, rijdt iets naar voren en plaats de voorwielen op de stoep. Til vervolgens de buggy op en til de achterwielen op de stoep.

Het nemen van trappen

- Maak gebruik van oprijplaten/-goten of een personenlift indien deze beschikbaar zijn.
- Indien mogelijk vermijd trappen. Is dit niet mogelijk, zorg ervoor dat er een extra hulp is om u te assisteren.
- Wees er zeker van dat u en uw hulp de controle over de buggy hebben en ook het gewicht van de inzittende kunnen dragen.
- Tijdens het nemen van de trap moeten u en uw hulp er zeker van zijn dat u in balans bent en de buggy goed kunt vasthouden.
- Neem voldoende rust indien noodzakelijk.
- Til de buggy niet aan de voetsteun(en) op.

Afdalen van een trap

Zet de buggy met de voorwielen aan de bovenkant van de trap. Kantel de buggy aan de duwhandvatten naar achter en duw de buggy naar voren tot de achterwielen aan de bovenkant van de trap staan. De extra hulp staat voor de buggy en tilt de buggy aan het voorframe een trede naar beneden. Herhaal dit tot de gehele trap genomen is (afbeelding 1).



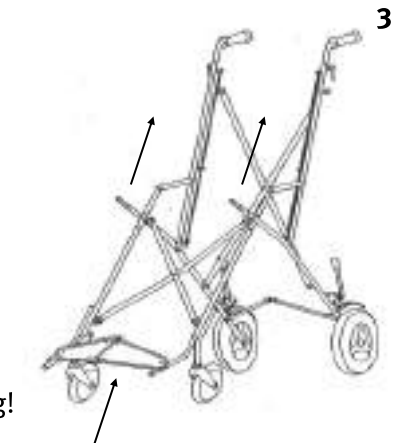
Een trap nemen

Zet de buggy met de achterwielen aan de onderkant van de trap. Kantel de buggy aan de duwhandvatten naar achter en til de wielen op de volgende trede. De extra hulp staat voor de buggy en tilt de buggy aan het voorframe een trede naar boven. Herhaal dit tot de gehele trap genomen is (afbeelding 2).



Het opvouwen van de buggy

Demonteer de arm-/zijpolstering, ontgrendel de achterbeugel met uw voet door deze in het midden omhoog te tillen. Indien u een buggy maat 38 of 42 heeft ontgrendel ook de rugverlenging. Neem één duwhandvat en til de zitbuis met de andere hand omhoog. Zorg ervoor dat de hoes van de rugleuning naar voren vouwt om schade aan het vouwmechanisme te voorkomen. Zet de buggy vast met de vergrendelingsclip. Het is niet nodig om de voetsteun(en) te demonteren als de buggy opgevouwen wordt (afbeelding 3).



Check ons YouTube kanaal voor een video ter verduidelijking!

Bekleding

De zitting, zitversteviging, rugleuning en rugleuningverlenging zijn niet te demonteren. U kunt deze onderdelen met warm water en een milde sop schoon maken.

Arm-/zijsteunen

De bekleding van de buggy kan met de hand gewassen worden op maximaal 30°.

Zitversteviging

U kunt de voorzijde van de zitting meer of minder strak aanspannen door gebruik te maken van de klittenbandstrook aan de onderzijde. Gebruik deze band nooit om de zitbreedte te verkleinen! De zitbuizen moeten in de juiste stand blijven staan en niet naar elkaar worden geknepen.