

Gebruikershandleiding

Tom 4 Duo/ Duo Combi

*In de wereld van kinderhulpmiddelen
proberen wij het verschil te maken.*

*Eerluck biedt kinderhulpmiddelen met
het doel dat kinderen en hun gezinnen
op een zo normaal mogelijke manier
kunnen deelnemen aan de maatschappij.*

eerluck
VOOR EEN EERLUCK ADVIES

Jelle Zijlstraweg 66D
1689 ZX ZWAAG
Telefoon +31 (0)229 745 070
info@eerluck.nl
www.eerluck.nl



eerluck
VOOR EEN EERLUCK ADVIES

Inhoud

| | Pagina |
|---|--------|
| Inleiding | 3 |
| Veiligheidsadvies | 3/4 |
| In-/uitvouwen van de wandelwagen | 5 |
| Monteren van zitunit in rijrichting | 5 |
| Zithoekinstelling | 5 |
| Zitdiepte- en voetsteuninstelling | 6 |
| Ruginstelling | 6 |
| Voetsteun(en) | 6 |
| Remmen | 6 |
| Grijpbeugel | 6 |
| In de wandelwagen stappen | 7 |
| Uit de wandelwagen stappen | 7 |
| Het nemen van een stoeprand of één trede | 7 |
| Bekleding | 7 |
| Arm-/zijsteunen | 7 |
| Belangrijke onderdelen van de wandelwagen | 8 |
| Technische gegevens | 9 |
| Onderhoud van de wandelwagen | 10 |
| Garantie | 11 |
| Gegevens aangekochte Tom 4 Duo/Duo Combi | 11 |

Garantie

Garantievoorwaarden

- Wij bieden u 24 maanden garantie op de Tom 4 Duo/Duo Combi. Ingangsdatum is datum van levering (zie originele factuur). U ontvangt garantie op materialen. Uw aankoopbewijs en ingevuld garantiecertificaat is in geval van garantie vereist. Het serienummer op het frame ook zichtbaar zijn.
- Indien u bij een defect voor garantie in aanmerking wenst te komen, neem contact op met de dealer die de Tom 4 Duo/Duo Combi aan u geleverd heeft.
- Indien u een defect waarneemt, dient u dit direct te melden. U bent zelf verantwoordelijk voor enige gevolgschade mocht het defect niet verholpen worden.
- De wandelwagen moet volgens de gebruikershandleiding gebruikt worden. Patron Bohemia a.s. en Eerluck BV zijn niet aansprakelijk voor defecten welke ontstaan zijn door oneigenlijk gebruik.
- De wandelwagen dient gebruikt, behandeld, onderhouden en opgeborgen te worden zoals in de gebruikershandleiding beschreven.
- De garantieaanvraag kan in behandeling worden genomen als de wandelwagen compleet in de (originele) verpakking, goed verpakt aangeboden wordt. De eigenaar dient ervoor zorg te dragen dat de wandelwagen schoon en hygiënisch is.
- De wandelwagen komt niet voor garantie in aanmerking indien blijkt dat er sprake is van nalatigheid, overbelasting, een ongeluk, geweld of elk ander verkeerd gebruik.
- De garantieperiode mag niet verwisseld worden met de gebruikersperiode.

Beperkingen van schade

De garantiebepaling als hierboven uiteengezet is exclusief en vervangt alle andere, mondeling of schriftelijk, uitdrukkelijk of impliciet. Onder geen beding zal de fabrikant, de importeur of dealer verantwoordelijk zijn voor schade (incidentele schade of gevolgschade) die voortvloeien uit het gebruik of het niet kunnen gebruik van dit product.

Gegevens aangekochte Tom 4 Duo/Duo Combi

Serienummer Tom 4 Duo/Duo Combi _____

Datum van aankoop _____

Naam _____

Adres _____

Postcode/Plaats _____

Dealer (stempel)

Onderhoud van de wandelwagen

- Uw wandelwagen is van hoogwaardig design en bij juist gebruik en onderhoud zult u er jaren probleemloos gebruik van kunnen maken.
- Inspecteer geregeld vergrendelingen, grepen, voetsteun(en), scharnierbevestigingen om ervoor te zorgen dat deze goed werken.
- Remmen, wielen en banden zijn aan slijtage onderhevig. Deze moeten, indien noodzakelijk, vervangen worden door een erkend dealerbedrijf.
- Wij bevelen u aan de wandelwagen elk jaar door een erkend dealer na te laten kijken.
- Wij bevelen u aan de wandelwagen na 24 maanden een onderhoudsbeurt door een erkend dealer te geven.
- Als de wandelwagen beschadigd is of gerepareerd moet worden, kan de erkend dealer u adviseren wat er noodzakelijk is.
- Uiteraard mag u ook altijd de Customer Service van Patron Bohemia a.s. benaderen voor advies.
- Alleen originele Patron Bohemia a.s. onderdelen mogen op deze wandelwagen geplaatst worden.
- Gaan bepaalde onderdelen van de wandelwagen stroef, sluit uit dat vuil niet het probleem is. Indien vuil het probleem is, reinig de wandelwagen. Gebruik vervolgens een licht spuit-smeermiddel, bijvoorbeeld WD 40. Gebruik beslist geen olie of vet! Zorg ervoor dat het smeermiddel tussen de componenten glijdt. Gebruik niet teveel, dit zal vuil aantrekken. Veeg, indien noodzakelijk, overtollig smeermiddel weg. Het regelmatig smeren van bewegende delen zorgt voor een jarenlang probleemloos gebruik. Daarnaast zorgt het ervoor dat de wandelwagen soepel in- en uitvouwt.
- Zorg ervoor dat u op de hoogte bent van de werking van de wandelwagen. De wandelwagen moet altijd gemakkelijk in- en uitvouwen. Indien dit niet het geval is, forceer het mechanisme niet. Stop en lees de gebruikershandleiding door.
- Wielen, kunststof en metalen delen kunnen met warm water en milde zeep schoongemaakt worden.
- De bekleding van de wandelwagen kan met de hand gewassen worden op maximaal 30°.
- Maak de wandelwagen nooit schoon met agressieve, op ammoniak, bleek of spiritus gebaseerde schoonmaakmiddelen.
- Als de wandelwagen in vochtige omstandigheden heeft gestaan, droog deze af en laat hem uitgevouwen in een warme omgeving staan.
- Berg uw wandelwagen op een droge, veilige plaats op.
- Controleer en zet de schroefverbindingen geregeld vast.
- Controleer (indien aanwezig) geregeld de rem, en kantel- en bewegende delen. Stel deze juist af en smeer indien noodzakelijk.

Patron Bohemia a.s. is vrij om wijzigingen in het ontwerp van hun producten door te voeren, als onderdeel van het continue ontwikkelingsprogramma.

Inleiding

De Tom 4 Duo/Duo Combi wandelwagen is speciaal ontwikkeld om kinderen die moeite hebben met lopen. Het design én de fraaie constructie maakt deze wandelwagen uniek in haar soort.

Lees voor u de wandelwagen in gebruik neemt, aandachtig deze gebruikershandleiding door. Indien u niet zeker bent over een juist gebruik van de wandelwagen na het lezen van deze handleiding, neemt u dan alstublieft contact op met uw dealer. De contactgegevens vindt u achterin deze gebruikershandleiding.

Hartelijk dank voor de aankoop van ons product, we hopen dat u veel plezier en gebruiksgemak zult hebben van uw Tom 4 Duo/Duo Combi wandelwagen.

Veiligheidsadvies

Patron Bohemia a.s. staat garant voor de levering van producten die aan de hoogste eisen voldoen. De producten uit het leveringsprogramma voldoen aan de essentiële veiligheids- en milieueisen, zoals deze in de Europese richtlijnen zijn vastgelegd. Maar een onjuist gebruik van de producten brengt gebruikers mogelijk in gevaar en daarom raadt Patron Bohemia a.s. u sterk aan de volgende informatie te allen tijde ter harte te nemen.



Verspreid door de handleiding vindt u aandachtspunten, aangegeven met dit symbool.

- Lees alstublieft deze gehele gebruikershandleiding door voor gebruik van de wandelwagen.
- Om veiligheidsredenen is het noodzakelijk om voor gebruik te controleren of de achterbeugel en veiligheidshendels goed vast zitten.
- Advies van een expert omtrent de geschiktheid van deze wandelwagen moet vooraf ingewonnen zijn.
- De begeleider moet zichzelf de wandelwagen eigen hebben gemaakt alvorens deze te gebruiken. Bij twijfel eerst de gebruikershandleiding doornemen.
- Wees er vóór vertrek zeker van dat de inzittende comfortabel zit en de kleding en/of voetenzakken e.d. niet tussen de wielen kunnen komen.
- Gebruik altijd de remmen als de wandelwagen stil staat en bij het in- en uitstappen!
- Stel de wandelwagen in als er geen inzittenden in de wandelwagen zit.
- Kantel de wandelwagen nooit voorover bij een stoeprand.
- De wandelwagen kan niet gebuikt worden als een autostoel wanneer men reist met een (rolstoel-)bus.
- De begeleider moet voorzorgsmaatregelen nemen tegen brandgevaar. Indien u zich in een gebouw bevindt, check de nooduitgangen en zorg dat u het noodplan kent.
- Laat kinderen niet met de wandelwagen spelen of *hangen* aan de wandelwagen.
- De wandelwagen is niet gemaakt om een trap af te rijden.

- Gebruik de wandelwagen niet op een manier zoals dat niet bedoelt is.
- Patron Bohemia a.s. en Eerluck BV nemen geen verantwoordelijkheid voor het gebruik van accessoires welke niet door hen geleverd zijn.
- Zorg dat u de volledige aandacht houdt tijdens het gebruik om gevaarlijke situaties te voorkomen.
- Sta het niet toe dat de gebruikers zelfstandig in en uit de wandelwagen stapt.
- Overlaad de wandelwagen niet met extra inzittende en vracht zwaarder dan de toegestane belasting.
- Zorg ervoor dat de inzittenden altijd een juiste, goed ingestelde veiligheidsgordel dragen. De begeleider moet weten hoe deze veiligheidsgordel vast te maken, in te stellen en los te maken.
- Sta niet op de voetsteun(en).
- Laat een de inzittenden nooit alleen achter in een wandelwagen, zelfs niet voor een klein tijdje.
- Zorg ervoor dat de inzittenden, de begeleider en anderen geen verwondingen op kunnen lopen door het gebruik van deze wandelwagen.
- Patron Bohemia a.s. en Eerluck BV zijn niet aansprakelijk voor schade en verwondingen veroorzaakt door onjuist gebruik van de wandelwagen.



Tassen hangend aan duwhandvatten hebben een negatief effect op de stabiliteit van de wandelwagen!



Laat een kind nooit alleen achter!



Maximaal gebruikersgewicht

MINI: 60 kg (totaal) - 30 kg per unit
STD: 60 kg (totaal) - 30 kg per unit



Maximale belasting van de wandelwagen

MINI: 60 kg (totaal)
STD: 60 kg (totaal)

Technische gegevens

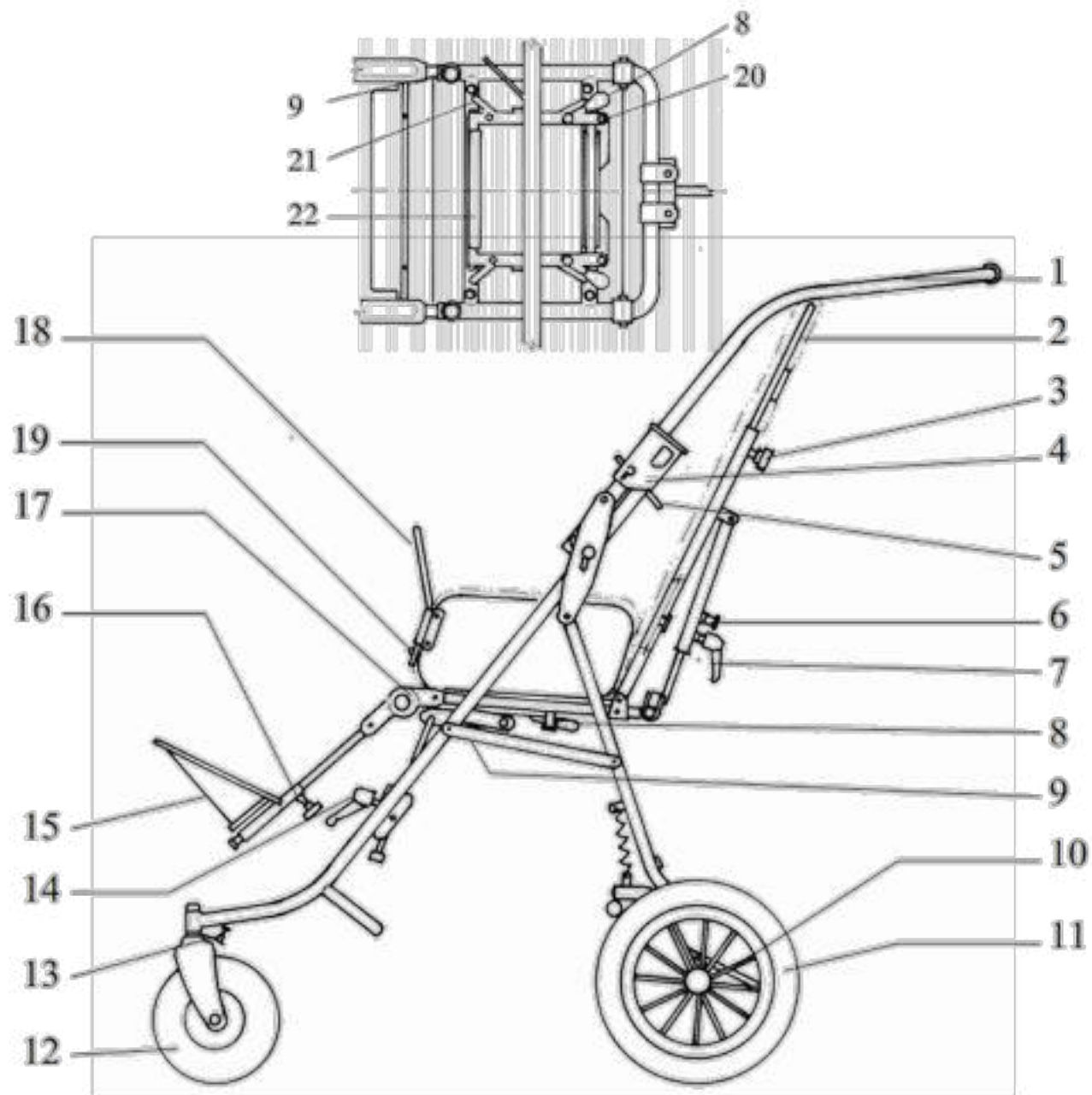
Maatvoering in cm

Tom 4 Duo

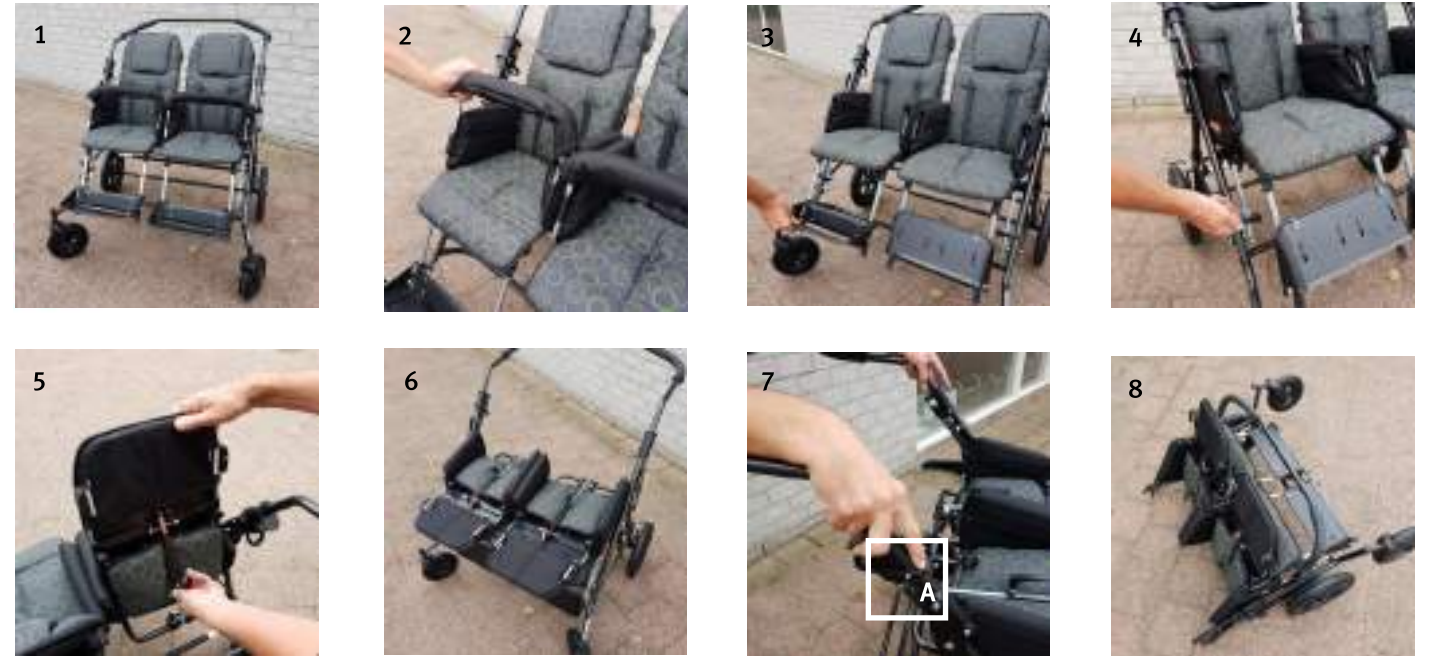
| | T4CMINI | T4CSTD |
|-------------------------------|-----------|-----------|
| Rughoogte | 45 - 60 | 52 - 68 |
| Zitdiepte | 27 - 31 | 27 - 31 |
| Zitbreedte | 26/30 | 24/28/34 |
| Onderbeenlengte | 14 - 28 | 20 - 35 |
| Rughoek | 0° - 175° | 0° - 175° |
| Zithoek | -27° | -27° |
| Totale lengte | 102 | 102 |
| Totale breedte | 98 | 98 |
| Hoogte duwbeugel | 101 | 101 |
| Gewicht standaard wandelwagen | 28 kg | 28 kg |
| Maximaal gebruikersgewicht | 60 kg | 60 kg |
| Totale lengte opgevouwen | 90 | 90 |
| Totale breedte opgevouwen | 98 | 98 |
| Totale hoogte opgevouwen | 55 | 55 |

Belangrijke onderdelen van de wandelwagen

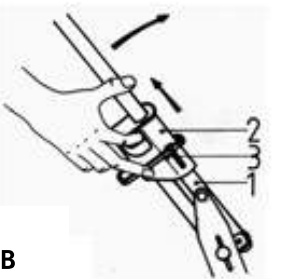
| | | |
|---|--------------------------------|---------------------------------------|
| 1 duwhandvat | 9 zitdiepte vergrendelmoer | 17 hoogtstelling voetsteun |
| 2 rugbuis | 10 remhendel | 18 grijpbeugel |
| 3 Hendel rughoogte-instelling | 11 achterwiel | 19 ontgrendeling grijpbeugel |
| 4 borgpin opvouwen frame | 12 voorwiel | 20 borgpen zitvergrendeling |
| 5 veiligheidsclip hendel opvouwen frame | 13 rijrichtinghouder | 21 geleiding borgpen zitvergrendeling |
| 6 borgpin rughoekinstelling | 14 hendel zithoekinstelling | 22 ontvangstbuis zitframe voor |
| 7 hendel rughoekinstelling | 15 voetsteun | |
| 8 Vergrendelhendel zitting | 16 borgpen voetsteuninstelling | |



In-/uitvouwen van de wandelwagen



- 1 Zet de wandelwagen op de rem
- 2 Neem de grijpbeugels uit de ontvangstdelen
- 3 Klap de voetplaten op
- 4 Draai de kantelverstelling los
- 5 Ontgrendel de rugleuning en klap deze voorover
- 7 Ontgrendel het frame en klap het duwhandvat voorover. Let hierbij op dat u de beveiligingsclip aan de rechterhand omhoog trekt (A en B, nummer 3)



Monteren van zitunit in rijrichting

In rijrichting

Plaats de zitunit exact op het ontvangstdeel van het zitframe. Druk de zitunit op het ontvangstdeel en schroef de zitunit vast. Herhaal dit indien gewenst bij de tweede zitunit. Controleer of de zitunits goed vast zitten.

Face-to-face

Plaats de zitunit op het ontvangstdeel van het zitframe. Druk de zitunit op het ontvangstdeel en schroef de zitunit vast. Herhaal dit indien gewenst bij de tweede zitunit. Controleer of de zitunits goed vast zitten.

Zithoekinstelling

Houdt de zitunit goed vast. Draai de vergrendeling los en stel de zitting in op de gewenste hoek. Controleer of de hoek goed vast zit.

Zitdiepte- en voetsteuninstelling

De zitdiepte en voetsteun kunnen ingesteld worden als er niemand in de wandelwagen zit. Draai de schroeven en vergrendelingshendels van de zitdiepte-instelling en voetsteuninstelling los. Stel de gewenste stand in en draai de schroeven en vergrendelingshendels weer vast. Controleer of de zitting en voetsteun vast zitten.

Ruginstelling

hoogte

Maak de schroeven van de rughoogte-instelling los. Stel de gewenste hoogte in door de rugleuning omhoog te trekken of naar beneden te drukken. Draai de schroeven weer vast. Controleer of de rughoogte vast zit.

hoek

Houd de rugleuning goed vast. Maak de vergrendeling van de rughoekinstelling los en stel de gewenste hoek in. Draai de vergrendeling weer vast en controleer of de rughoek vast staat.

Voetsteun(en)

hoogte

Houd de voetsteun goed vast. Maak de vergrendelingen van de voetsteuninstelling los en stel de gewenste hoogte in. Draai de vergrendelingen van de voetsteuninstelling weer goed vast en controleer dit.

hoek

Druk beide hoek-instellingknoppen gelijktijdig in en stel de gewenste hoek in. Laat de voetsteun los en in de vergrendeling vallen.

Remmen

Vastzetten

Druk de remhendel naar beneden om het wiel vast te zetten.

Ontgrendelen

Trek de remhendel omhoog om het wiel te ontgrendelen.

Grijpbeugel

Druk de grijpbeugel in de ontvangstuizen van het frame tot u klik hoort. Druk op het vergrendelknopje aan beide om de grijpbeugel te demonteren.

In de wandelwagen stappen

Zet de wandelwagen op de rem en, om het instappen te vergemakkelijken, of klap de voetsteun(en) in. Indien mogelijk is het verstandig om de wandelwagen tegen een muur o.i.d. te plaatsen (wellicht een extra hulp die de wandelwagen vast houdt). Zet de kinderen voorzichtig in de wandelwagen, sluit de veiligheidsgordel en stel de voetsteun(en) in. De kinderen moeten zich te allen tijde comfortabel voelen.

Uit de wandelwagen stappen

Zet de wandelwagen op de rem en, indien mogelijk, is het verstandig de wandelwagen tegen een muur o.i.d. te plaatsen (wellicht een extra hulp die de wandelwagen vast houdt). Klap de voetsteun(en) in. Ontgrendel de veiligheidsgordel en laat de kinderen uitstappen.

Het nemen van een stoeprand of één trede

Neerwaarts

Zet de achterwielen op de stoeprand en houdt de duwhandvatten stevig vast. Kantel de wandelwagen voorzichtig achterover. Balanceer op de achterwielen en laat de wandelwagen op de achterwielen van de stoeprand zakken. Kantel de wandelwagen nooit voorover bij een stoeprand! U kunt uiteraard ook achteruit de stoep af, let op het verkeer!

Omhoog

Zet de achterwielen naar de stoep gericht en houdt de duwhandvatten stevig vast. Kantel de wandelwagen voorzichtig achterover, rijdt iets naar voren en plaats de voorwielen op de stoep. Til vervolgens de wandelwagen op en til de achterwielen op de stoep.

Bekleding

De bekleding van de zitting en rugleuning kunnen afzonderlijk gedemonteerd worden. Maak het klittenband aan de achterzijde los en trek de rugbekleding er via de voorzijde door (1). De rits aan de achterzijde maakt u los en u trekt de volledige hoes via de bovenzijde van het rugframe af (2). U kunt deze onderdelen met warm water en een milde zeep schoon maken.



Arm-/zijsteunen

De bekleding van de wandelwagen kan met de hand gewassen worden op maximaal 30°.