

Gebruikershandleiding

Jacko Streeter

*In de wereld van kinderhulpmiddelen
proberen wij het verschil te maken.*

*Eerluck biedt kinderhulpmiddelen met
het doel dat kinderen en hun gezinnen
op een zo normaal mogelijke manier
kunnen deelnemen aan de maatschappij.*



Jelle Zijlstraweg 66D
1689 ZX ZWAAG
Telefoon +31 (0)229 745 070
info@eerluck.nl
www.eerluck.nl



Inhoud

	Pagina
Belangrijke onderdelen van de wandelwagen	3/4
Inleiding	5
Veiligheidsadvies	5/6
Uitvouwen van de wandelwagen	7
Opvouwen van de wandelwagen	7
Instellen zitdiepte	7
Voetsteun en voetplaat	7
Remmen	8
Transportvergrendeling	8
Duwbeugel	8
Grijpbeugel	8
Rughoek	8
Bekleding	8
In de wandelwagen stappen	8
Uit de wandelwagen stappen	9
Het nemen van een stoeprand of één trede	9
Het nemen van trappen	9
Onderhoud van de wandelwagen	10
Garantie	11
Gegevens aangekochte Jacko Streeter	11

Garantie

Garantievoorwaarden

- Wij bieden u 24 maanden garantie op de Jacko Streeter. Ingangsdatum is datum van levering (zie originele factuur). U ontvangt garantie op materialen. Uw aankoopbewijs en ingevuld garantiecertificaat is in geval van garantie vereist. Het serienummer moet op het frame zichtbaar zijn.
- Indien u bij een defect voor garantie in aanmerking wenst te komen, neem contact op met de dealer die de Jacko Streeter aan u geleverd heeft.
- Indien u een defect waarneemt, dient u dit direct te melden. U bent zelf verantwoordelijk voor enige gevolgschade mocht het defect niet verholpen worden.
- De wandelwagen moet volgens de gebruikershandleiding gebruikt worden. Patron Bohemia a.s. en EerluckBV zijn niet aansprakelijk voor defecten welke ontstaan zijn door oneigenlijk gebruik.
- De wandelwagen dient gebruikt, behandeld, onderhouden en opgeborgen te worden zoals in de gebruikershandleiding beschreven.
- De garantieaanvraag kan in behandeling worden genomen als de wandelwagen compleet in de (originele) verpakking, goed verpakt aangeboden wordt. De eigenaar dient ervoor zorg te dragen dat de wandelwagen schoon en hygiënisch is.
- De wandelwagen komt niet voor garantie in aanmerking indien blijkt dat er sprake is van nalatigheid, overbelasting, een ongeluk, geweld of elk ander verkeerd gebruik.
- De garantieperiode mag niet verwisseld worden met de gebruikersperiode.

Beperkingen van schade

De garantiebepaling als hierboven uiteengezet is exclusief en vervangt alle andere, mondeling of schriftelijk, uitdrukkelijk of impliciet. Onder geen beding zal de fabrikant, de importeur of dealer verantwoordelijk zijn voor schade (incidentele schade of gevolgschade) die voortvloeien uit het gebruik of het niet kunnen gebruik van dit product.

Gegevens aangekochte Jacko Streeter

Serienummer Jacko Streeter _____ Datum van aankoop _____

Naam _____

Adres _____

Postcode/Plaats _____

Dealer (stempel)

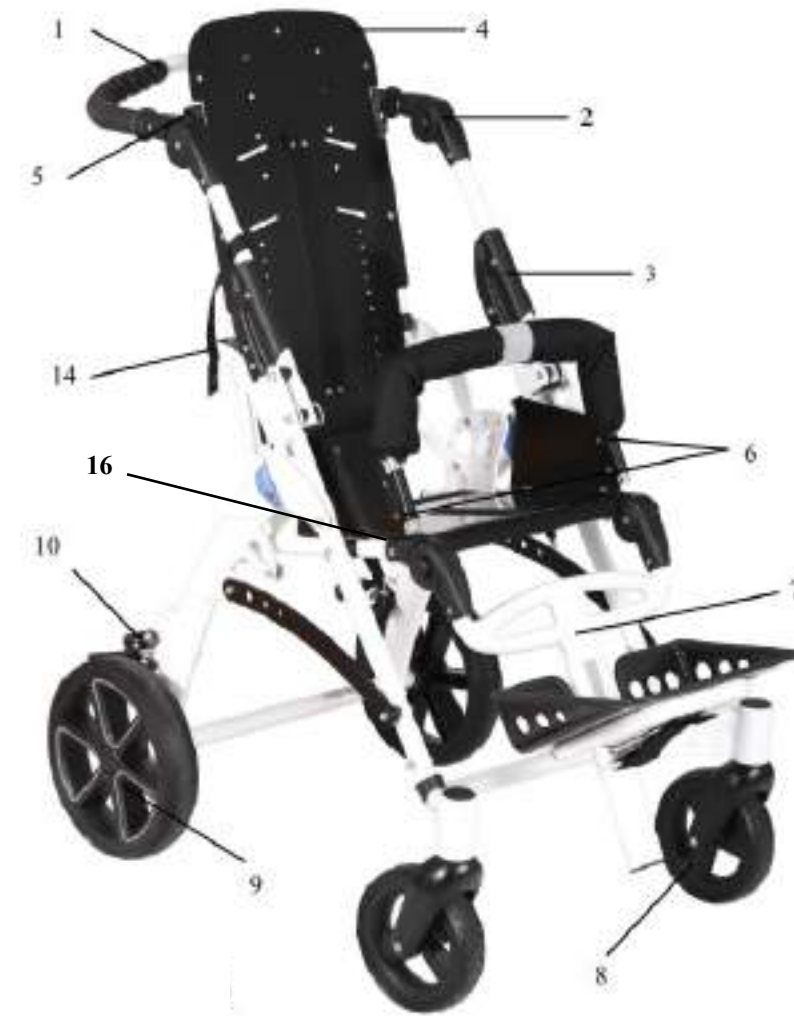
Onderhoud van de wandelwagen

- Uw wandelwagen is van hoogwaardig design en bij juist gebruik en onderhoud zult u er jaren probleemloos gebruik van kunnen maken.
- Inspecteer geregeld vergrendelingen, grepen, voetsteun(en), scharnierbevestigingen om ervoor te zorgen dat deze goed werken.
- Remmen, wielen en banden zijn aan slijtage onderhevig. Deze moeten, indien noodzakelijk, vervangen worden door een erkend dealerbedrijf.
- Wij bevelen u aan de wandelwagen elk jaar door een erkend dealer na te laten kijken.
- Wij bevelen u aan de wandelwagen na 24 maanden een onderhoudsbeurt door een erkend dealer te geven.
- Als de wandelwagen beschadigd is of gerepareerd moet worden, kan de erkend dealer u adviseren wat er noodzakelijk is.
- Uiteraard mag u ook altijd de Customer Service van Patron Bohemia a.s. benaderen voor advies.
- Alleen originele Patron Bohemia a.s. onderdelen mogen op deze buggy geplaatst worden.
- Gaan bepaalde onderdelen van de wandelwagen stroef, sluit uit dat vuil niet het probleem is. Indien vuil het probleem is, reinig de wandelwagen. Gebruik vervolgens een licht spuit-smeermiddel, bijvoorbeeld WD 40. Gebruik beslist geen olie of vet! Zorg ervoor dat het smeermiddel tussen de componenten glijdt. Gebruik niet teveel, dit zal vuil aantrekken. Veeg, indien noodzakelijk, overtollig smeermiddel weg. Het regelmatig smeren van bewegende delen zorgt voor een jarenlang probleemloos gebruik. Daarnaast zorgt het ervoor dat de wandelwagen soepel in- en uitvouwt.
- Zorg ervoor dat u op de hoogte bent van de werking van de wandelwagen. De wandelwagen moet altijd gemakkelijk in- en uitvouwen. Indien dit niet het geval is, forceer het mechanisme niet. Stop en lees de gebruikershandleiding door.
- Wielen, kunststof en metalen delen kunnen met warm water en een milde sop schoongemaakt worden.
- De bekleding van de wandelwagen kan met de hand gewassen worden op maximaal 40°.
- Maak de wandelwagen nooit schoon met agressieve, op ammoniak, bleek of spiritus gebaseerde schoonmaakmiddelen.
- Als de wandelwagen in vochtige omstandigheden heeft gestaan, droog deze af en laat hem uitgevouwen in een warme omgeving staan.
- Berg uw wandelwagen op een droge, veilige plaats op.
- Controleer en zet de schroefverbindingen geregeld vast.
- Controleer (indien aanwezig) geregeld de rem, en kantel- en bewegende delen. Stel deze juist af en smeer indien noodzakelijk.

Patron Bohemia a.s. is vrij om wijzigingen in het ontwerp van hun producten door te voeren, als onderdeel van het continue ontwikkelingsprogramma.

Belangrijke onderdelen van de wandelwagen

1	duwhandvat	8	voorvork zwenkwiel	15	hendel rughoekverstelling
2	scharnier duwhandvat	9	achterwiel	16	drukknop voetsteun
3	framevergrendeling	10	remhendel		
4	rugleuning	11	hoekverstelling voetplaat		
5	montagepunt regenkap	12	klittenbandbevestiging voetplaat		
6	montagepunt grijpbeugel	13	voetplaat		
7	voetsteun	14	transportvergrendeling		



Belangrijke onderdelen van de wandelwagen

17



18



19



Maatvoering in cm

Jacko Streeter

	Standaard	Maxi		Standaard	Maxi
Rughoogte	63	73	Totale breedte	59	63
Zitdiepte	25 / 27,5 / 30	32 / 34,5 / 37	Hoogte duwbeugel	95 - 115	97 - 120
Zitbreedte	34	38	Gewicht standaard buggy	15 kg	17 kg
Onderbeenlengte	24 - 38	24 - 40	Maximaal gebruikersgewicht	40 kg	50 kg
Rughoek	0° - 155°	0° - 155°	Totale lengte opgevouwen	86	92
Zithoek	20°	20°	Totale breedte opgevouwen	59	63
Totale lengte	78	78	Totale hoogte opgevouwen	37	37

4

de wandelwagen vast houdt). Zet het kind voorzichtig in de wandelwagen, klap de voetplaat naar beneden en bevestig indien gewenst de grijpbeugel. De inzittende moet zich te allen tijde comfortabel voelen.

Uit de wandelwagen stappen

Zet de wandelwagen op de rem en, indien mogelijk, is het verstandig de wandelwagen tegen een muur o.i.d. te plaatsen (wellicht een extra hulp die de wandelwagen vast houdt). Klap de voetplaat op en verwijder de grijpbeugel.

Het nemen van een stoeprand of één trede

Neerwaarts

Zet de achterwielen op de stoeprand en houdt de duwhandvatten stevig vast. Kantel de wandelwagen voorzichtig achterover. Balanceer op de achterwielen en laat de wandelwagen op de achterwielen van de stoeprand zakken. Kantel de wandelwagen nooit voorover bij een stoeprand!

Omhoog

Zet de achterwielen naar de stoep gericht en houdt de duwhandvatten stevig vast. Kantel de wandelwagen voorzichtig achterover, rijdt iets naar voren en plaats de voorwielen op de stoep. Til vervolgens de wandelwagen op en til de achterwielen op de stoep.

Het nemen van trappen

- Maak gebruik van oprijplaten/-goten of een personenlift indien deze beschikbaar zijn.
- Indien mogelijk vermijd trappen. Is dit niet mogelijk, zorg ervoor dat er een extra hulp is om u te assisteren.
- Wees er zeker van dat u en uw hulp de controle over de wandelwagen hebben en ook het gewicht van de inzittende kunnen dragen.
- Tijdens het nemen van de trap moeten u en uw hulp er zeker van zijn dat u in balans bent en de wandelwagen goed kunt vasthouden.
- Neem voldoende rust indien noodzakelijk.
- Til de wandelwagen niet aan de voetsteun op.

Afdalen van een trap

Zet de wandelwagen met de voorwielen aan de bovenkant van de trap. Kantel de wandelwagen aan de duwhandvatten naar achter en duw de buggy naar voren tot de achterwielen aan de bovenkant van de trap staan. De extra hulp staat voor de wandelwagen en tilt de wandelwagen aan het voorframe een trede naar beneden. Herhaal dit tot de gehele trap genomen is (afbeelding 1).

Een trap nemen

Zet de wandelwagen met de achterwielen aan de onderkant van de trap. Kantel de wandelwagen aan de duwhandvatten naar achter en til de wielen op de volgende trede. De extra hulp staat voor de wandelwagen en tilt de wandelwagen aan het voorframe een trede naar boven. Herhaal dit tot de gehele trap genomen is (afbeelding 2).



1



2

9

Remmen

Druk de remhendel (10) naar beneden om het wiel vast te zetten. Trek de remhendel (10) omhoog om het wiel te ontgrendelen.

Transportvergrendeling

Gebruik de extra transportbeveiliging om te voorkomen dat de wandelwagen uitklapt tijdens het optillen. Trek de transportbeveiliging om het opgevouwen frame (17) heen. Haal de sluiting door de metalen lus en bevestig het met de drukknop.

Duwbeugel


Om de hoogte van de duwbeugel in te stellen drukt u tegelijkertijd op de zwarte plastic knoppen (2) aan de zijkant van duwbeugel. Breng de beugel in de gewenste positie en laat de knoppen los. U hoort een klik als deze in de vergrendeling valt.

Grijpbeugel

Om de grijpbeugel te verwijderen, drukt u aan beide zijden tegelijkertijd op de ontgrendelingsknop (6) en trek de beugel omhoog. Om de grijpbeugel te plaatsen, drukt u beide pinnen lichtjes in de ontvangstbuizen totdat ze zijn vergrendeld. Controleer of de grijpbeugel goed vast zit door deze eventjes omhoog te trekken.

Rughoek

Het is mogelijk om de rugleuning tot 155° te verstellen. Houd de rugleuning vast en ontgrendel de hendel van de rughoekverstelling (15). Stel de rugleuning in op de gewenste positie. Draai de hendel goed vast. Indien nodig moet de ritssluiting van de rugbekleding geopend worden zodat het verstellen gemakkelijker gaat.

 Check ons YouTube kanaal voor een video ter verduidelijking!

Bekleding

De zitbekleding kan op maximaal 40° met de hand gewassen worden. Maak de bekleding los door de ritssluiting aan de achterzijde van de rugleuning los te maken. Maak ook het klittenband bij de rugleuning en zitting los. Trek de bekleding over de bovenzijde van de rugplaat heen. Indien u de bekleding weer wilt bevestigen, doe dit in tegenovergestelde richting.

In de wandelwagen stappen

Zet de wandelwagen op de rem en, om het instappen te vergemakkelijken, klap de voetplaat op. Indien mogelijk is het verstandig om de wandelwagen tegen een muur o.i.d. te plaatsen (wellicht een extra hulp die

Inleiding

De Jacko Streeter is een lichte, compacte wandelwagen die ontworpen is voor kort- en langdurig gebruik. De basis is vervaardigd uit aluminium wat maakt dat deze lichte wandelwagen zich gemakkelijk laat manoeuvreren.

Lees voor u de wandelwagen in gebruik neemt, aandachtig deze gebruikershandleiding door. Indien u niet zeker bent over een juist gebruik van de wandelwagen na het lezen van deze handleiding, neemt u dan alstublieft contact op met uw dealer. De contactgegevens vindt u achterin deze gebruikershandleiding.

Hartelijk dank voor de aankoop van ons product, we hopen dat u veel plezier en gebruiksgemak zult hebben van uw Jacko Streeter wandelwagen.

Veiligheidsadvies

Patron Bohemia a.s. staat garant voor de levering van producten die aan de hoogste eisen voldoen. De producten uit het leveringsprogramma voldoen aan de essentiële veiligheids- en milieueisen, zoals deze in de Europese richtlijnen zijn vastgelegd. Maar een onjuist gebruik van de producten brengt gebruikers mogelijk in gevaar en daarom raadt Patron Bohemia a.s. u sterk aan de volgende informatie te allen tijde ter harte te nemen.



Verspreid door de handleiding vindt u aandachtspunten, aangegeven met dit symbool.

- Lees alstublieft deze gehele gebruikershandleiding door voor gebruik van de wandelwagen.
- Advies van een expert omtrent de geschiktheid van deze wandelwagen moet vooraf ingewonnen zijn.
- De begeleider moet zichzelf de wandelwagen eigen hebben gemaakt alvorens deze te gebruiken. Bij twijfel eerst de gebruikershandleiding doornemen.
- Wees er vóór vertrek zeker van dat de inzittende comfortabel zit en de kleding en/of voetenzakken e.d. niet tussen de wielen kunnen komen en accessoires juist gemonteerd zijn.
- Gebruik altijd de remmen als de wandelwagen stil staat en bij het in- en uitstappen!
- Zorg ervoor dat wanneer u de hoek van de rugverstelling wijzigt, u dit gecontroleerd doet.
- De wandelwagen kan niet gebruikt worden als een autostoel wanneer men reist met een (rolstoel-)bus.
- De begeleider moet voorzorgsmaatregelen nemen tegen brandgevaar. Indien u zich in een gebouw bevindt, check de nooduitgangen en zorg dat u het noodplan kent.
- Laat kinderen niet met de wandelwagen spelen of hangen aan de wandelwagen.
- De wandelwagen is niet gemaakt om een trap af te rijden.
- Zorg ervoor dat de inzittende nooit bij de draaiende delen kan om verwonding te voorkomen.
- Probeer een trap te vermijden, gebruik altijd oprijplaten of een personenlift.
- Indien noodzakelijk til altijd de wandelwagen met 2 personen op.

- Gebruik de wandelwagen niet op een manier zoals dat niet bedoelt is.
- Patron Bohemia a.s. en Eerluck BV nemen geen verantwoordelijkheid voor het gebruik van accessoires welke niet door hen geleverd zijn.
- Zorg dat u de volledige aandacht houdt tijdens het gebruik om gevaarlijke situaties te voorkomen.
- Sta het niet toe dat de gebruiker zelfstandig in en uit de wandelwagen stapt.
- Overlaad de wandelwagen niet met extra personen en vracht zwaarder dan de toegestane belasting.
- Sta niet op de voetsteun(en).
- Laat een inzittende nooit alleen achter in een wandelwagen, zelfs niet voor een klein tijdje.
- Zorg ervoor dat de inzittende, de begeleider en anderen geen verwondingen op kan lopen door het gebruik van deze wandelwagen.
- Zodra er een defect optreed, mag de wandelwagen niet meer gebruikt worden. Contact uw dealer.
- Patron Bohemia a.s. en Eerluck BV zijn niet aansprakelijk voor schade en verwondingen veroorzaakt door onjuist gebruik van de wandelwagen.



Tassen hangend aan duwhandvatten hebben een negatief effect op de stabiliteit van de wandelwagen!



Laat een kind nooit alleen achter!



Houdt vingers weg van bewegende delen!



De zitunit is niet geschikt voor kinderen jonger dan 6 maanden!



Gebruik de wandelwagen niet tijdens het hardlopen en/of in-line skaten!



Maximaal gebruikersgewicht: Standaard 40 kg en Maxi 50 kg



Maximale belasting van de wandelwagen: Standaard 40 kg en Maxi 50 kg

Uitvouwen van de wandelwagen

Zet de opgevouwen wandelwagen op de wielen. Maak de transportbeveiliging (17) op het frame los. Om het onderstel uit te klappen gaat u tussen de achterwielen wielen staan en houdt u de duwbeugel stevig vast. Beweeg de duwbeugel omhoog en naar achteren totdat deze in de framevergrendeling (3) valt en controleer dit door de duwbeugel omhoog en naar beneden te bewegen. Trek de framebeschermers over de framevergrendeling heen en maak de ritsluiting dicht. Draai de rughoekverstelling (15) los en stel de gewenste positie van de rughoek in. Draai de hendel goed vast. Druk de knoppen van de hoekverstelling van de voetsteun (16) in, stel deze in en laat de knoppen weer los. Vouw de voetplaat (13) open en zet het klittenband vast. Bevestig de grijpbeugel (6) en overige accessoires. De wandelwagen is klaar voor gebruik.



Check ons YouTube kanaal voor een video ter verduidelijking!

Opvouwen van de wandelwagen

Zet de wandelwagen op de rem en verwijder de grijpbeugel. Druk beide knoppen van de hoekverstelling van de voetsteun (16) in en stel deze op minder dan 20° in. Maak het klittenband van de voetplaat (12) los en klap de voetplaat op. Draai de rughoekverstelling (15) los en klap de rugleuning zo ver mogelijk naar voren (19) en draai de verstelling weer vast. Rits de framebeschermers los en trek deze boven de framevergrendeling (3). Verwijder indien noodzakelijk fixaties en andere accessoires. Schuif framevergrendeling aan beide kanten naar je toe en duw met je romp de duwbeugel uit de vergrendeling. Klap daarna de duwbeugel helemaal naar voren. Maak de transportbeveiliging (17) vast. De wandelwagen is opgevouwen.



Check ons YouTube kanaal voor een video ter verduidelijking!

Instellen zitdiepte

De zitdiepte kan ingesteld worden op 3 verschillende posities. Draai de schroeven aan beide kanten los (18). Stel de zitdiepte in op de gewenste positie: achterste stand voor grootste zitdiepte (A), middelste stand voor middelste zitdiepte (B), voorste stand voor kleinste zitdiepte (C). Draai vervolgens de schroeven weer vast.

Voetsteun en voetplaat

Instellen hoek en hoogte voetsteun

Druk beide knoppen op het voetsteunscharnier gelijktijdig in (16), stel de hoek op de gewenste positie in en laat de knoppen los. De voetsteun is bevestigd als u de klik hoort. Draai de twee zeskantbouten aan de achterkant van het voetsteunschuiiprofiel los. Stel de gewenste hoogte in en draai beide zeskantbouten goed vast.



Check ons YouTube kanaal voor een video ter verduidelijking!

Instellen hoek voetplaat

Draai de twee zeskantbouten onder de voetplaat (11) los. Stel de gewenste hoek in en draai beide zeskantbouten goed vast. Als de voetplaat uitgeklapt is dient u ter beveiliging de klittenbandbevestiging (12) vast te zetten.